

SL-CGA125-2-W

Linterna Clase 'A'

La SL-CGA125-2-W es una linterna Clase 'A' aprobada por la Guardia Costera de los Estados Unidos especialmente diseñada para satisfacer las necesidades de las estructuras en el Golfo de México.

La linterna utiliza 72 LEDs como fuente de luz, reforzada por la lente y el reflector de LED omnidireccional Sealite (US Pat. No. 6,667,582. AU Pat. No. 778,918) para obtener un óptimo rendimiento de LED.

La linterna marina de LED SL-CGA 125-2-W es una de las linternas de LED más avanzadas del mercado. Utilizando lo último en software y desarrollo de microcircuitos, la linterna dispone de un gran número de funciones que incluyen memoria de ritmos y la más eficiente conversión de energía disponible.

Ventajas de Sealite

- Aprobada por la Guardia Costera de los EE.UU.
- Bajo mantenimiento (tecnología LED)
- Fácil adaptación en estructuras existentes
- Disponible con software de sincronización de propiedad
- Estanqueidad IP68

La SL-CGB125-W es una linterna Clase 'B' aprobada por la Guardia Costera de los Estados Unidos especialmente diseñada para satisfacer las necesidades de las estructuras de Clase 'B'.

La SL-CGB 125-W cuenta con un gran número de funciones que incluyen memoria de ritmos y la más eficiente conversión de energía disponible. La linterna utiliza 36 LEDs como fuente de luz reforzada con la lente y el reflector de LED omnidireccional Sealite (US Pat. No. 6,667,582. AU Pat. No. 778,918) para obtener un óptimo rendimiento de LED.

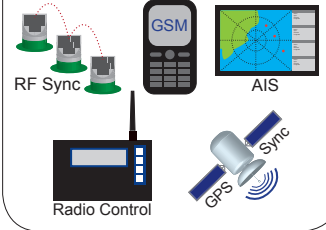
La linterna se suministra con un cable flexible de 1 metro para alimentación a 12V, es perfecto para adaptarse a las estructuras existentes o puede ser suministrado como unidad completa con módulos solares externos y el compartimento de la batería.

Punta espantapájaros

Lente de LED y reflector de LED omnidireccional de 360° Sealite (US Pat. No. 6,667,582. AU Pat. No. 778,918)

Lente y base moldeadas en policarbonato LEXAN estabilizado frente a la radiación UV

Opcional



Activación nocturna automática

72 LEDs de alta intensidad

Base de 200mm

Esta linterna está disponible con sincronización por cable, RF o GPS para instalaciones de múltiples linternas

SL-CGB125-W

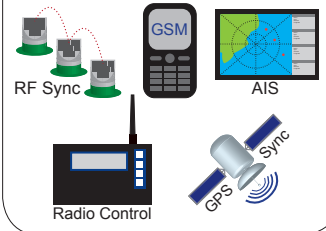
Linterna Clase 'B'

Punta espantapájaros

Lente de LED y reflector de LED omnidireccional de 360° Sealite (US Pat. No. 6,667,582. AU Pat. No. 778,918)

Lente y base moldeadas en policarbonato LEXAN estabilizado frente a la radiación UV

Opcional



Activación nocturna automática

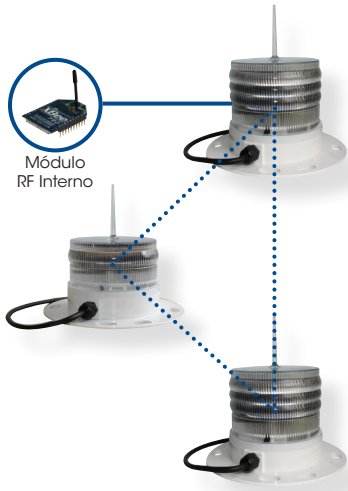
36 LEDs de alta intensidad

Base de 200mm

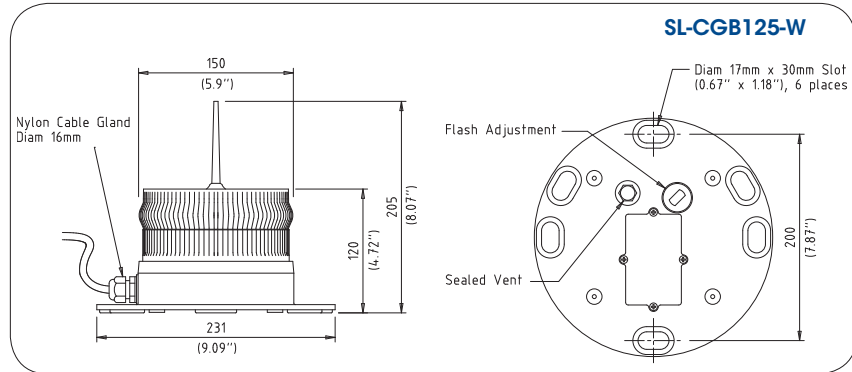
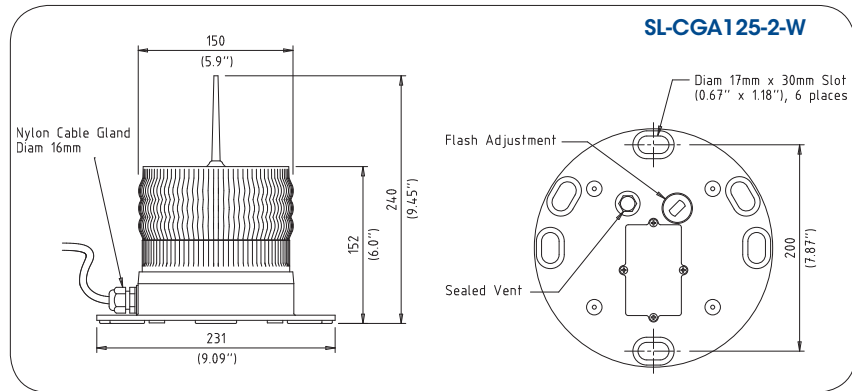
Esta linterna está disponible con sincronización por cable, RF o GPS para instalaciones de múltiples linternas

SL-CGA125-2-W / SL-CGB125-W

Linternas Clase 'A' y 'B'



Linternas Clase 'A' y 'B'
Sincronizadas por RF



ESPECIFICACIONES * SL-CGA125-2-W

Aprobada por la Guardia Costera de los EE.UU.

Clase A

Características Lumínicas

Fuente de Luz
Colores Disponibles
Intensidad Efectiva (cd)
Alcance Visible (MN)
Divergencia Horizontal (grados)
Divergencia Vertical (grados)
Tipo de Reflector

Códigos de Ritmos Disponibles

Ajustes de Intensidad
Vida Útil de LED (horas)
Sincronización

Características Eléctricas

Consumo de Corriente (mA)
Protección del Circuito
Voltaje Nominal (V)
Rango de Temperatura

Características Físicas

Material de la Estructura
Material de la Lente
Diámetro de la Lente (mm/pulgadas)
Diseño de la lente
Montaje
Altura (mm/pulgadas)
Anchura (mm/pulgadas)
Peso (kg/lbs)
Vida útil del producto

Certificaciones

CE

Certificación de Calidad
Estanqueidad

Propiedad Intelectual

Patentes
Marcas Comerciales

Garantía *

Opciones Disponibles

72 LEDs de alta intensidad
Blanco
148 Candela (@ Ct 1Seg - 0,3 +0,7 =1 Seg)
>5
360
9
Reflector de LED Omnidireccional 360°
(US Pat. No. 6,667,582. AU Pat. No. 778,918)
Hasta 256 recomendados por la IALA
(seleccionable por el usuario)
Ajustable en incrementos del 25%
>100.000
Opcional a través de cable, RF o GPS

640
Integrado
12
-40 a 80°C

Policarbonato LEXAN® estabilizado frente a los rayos UV
Policarbonato LEXAN® estabilizado frente a los rayos UV
150 / 5 7/8
Óptica externa con diseño interior estriado
Base de 200mm
240 / 9 1/2
231 / 9 1/8
1.2 / 2 2/3
Hasta 12 años

EN61000-6-3:2001. EN61000-6-1:2001. EN55022.
EN61000-4-2:1995. EN61000-4-3:2002.
ISO9001:2008
IP68

US Pat. No. 6,667,582. AU Pat. No. 778,918
SEALITE es una marca registrada de Sealite Pty Ltd
3 años

- Cable Adicional
- Sincronización por Cable
- Monitorización Remota por AIS
- Monitorización GSM & Sistema de Control
- Sincronización GPS
- Sincronización RF
- Sistema Radio Control

SL-CGB125-W

Clase B

36 LEDs de alta intensidad
Blanco
79 Candela (@ Ct 1Seg - 0,3 +0,7 =1 Seg)
>3
360
9
Reflector de LED Omnidireccional 360°
(US Pat. No. 6,667,582. AU Pat. No. 778,918)
Hasta 256 recomendados por la IALA
(seleccionable por el usuario)
Ajustable en incrementos del 25%
>100.000
Opcional a través de cable, RF o GPS

320
Integrado
12
-40 a 80°C

Policarbonato LEXAN® estabilizado frente a los rayos UV
Policarbonato LEXAN® estabilizado frente a los rayos UV
150 / 5 7/8
Óptica externa con diseño interior estriado
Base de 200mm
205 / 8 1/8
231 / 9 1/8
1.1 / 2 1/2
Hasta 12 años

EN61000-6-3:2001. EN61000-6-1:2001. EN55022.
EN61000-4-2:1995. EN61000-4-3:2002.
ISO9001:2008
IP68

US Pat. No. 6,667,582. AU Pat. No. 778,918
SEALITE es una marca registrada de Sealite Pty Ltd
3 años

- Cable Adicional
- Sincronización por Cable
- Monitorización Remota por AIS
- Monitorización GSM & Sistema de Control
- Sincronización GPS
- Sincronización RF
- Sistema Radio Control

* Especificaciones sujetas a cambio sin previo aviso
* Sujeto a condiciones y términos estándares

