

Linternas Largo Alcance 13-21 MN

V1_2015

Serie SL-300 — SL-300-1D5-1 y SL-300-1D5-2



La Ventaja Sealite

- Más de 90.000 Cd de intensidad luminosa en color blanco -una corona
- Más de 180.000 Cd de intensidad luminosa en color blanco -dos coronas
- Linterna compacta con alcance hasta 21 MN
- Instalación, diagnóstico y verificación vía PC o Programador IR
- Fococélula interna o externa
- Ajuste niveles de lux encendido/apagado por el usuario
- Avanzadas prestaciones de monitorización remota
- Voltaje de funcionamiento ajustable rango de 20 - 58 V CC
- Registro de datos interno para una gestión eficaz a largo plazo de todos los parámetros y condiciones de alarma
- GPIOs disponibles de entrada (2) y de salida (2)

La serie SL-300-1D5 es una gama de linternas marinas de largo alcance de 13 a 21 MN con 1,5 grados de divergencia vertical, adecuada para una gran variedad de aplicaciones diurnas y nocturnas.

Alta Intensidad, Factor de Tamaño Reducido

La serie SL-300-1D5 ofrece múltiples ajustes de intensidad hasta 90.000 cd de intensidad luminosa para una corona (hasta 180.000cd en la configuración de 2 coronas). El factor de tamaño reducido proporciona una mínima carga de viento y una fácil manipulación frente los montajes tradicionales de lentes apiladas.

Alta Eficiencia

Estas linternas de largo alcance proporcionan una intensidad superior en su clase en relación a su potencia, siendo altamente eficientes y adecuadas para soluciones de alimentación solar.

Programación Avanzada vía PC o IR

La Herramienta de Configuración de Sealite para PC o el programador IR permite al usuario seleccionar múltiples:

- Múltiples ajustes de intensidad
- Selección de 310 ritmos incluyendo ritmo solicitado por el cliente
- Ajuste automático de intensidad efectiva
- Niveles de lux on/off ajustables
- Umbral de batería en descarga
- Ajuste sincronización GPS
- Condiciones de alarma

Sincronización GPS Opcional

Para la sincronización de ritmos entre linternas puede instalarse un módulo GPS.

Monitorización y Control GSM

Las linternas SL-300-1D5 pueden equiparse con un módulo GSM para monitorización y control - permitiendo a los usuarios asignados el acceso en tiempo real a los datos de diagnóstico y cambio de selecciones disponibles vía teléfono móvil.

AIS Tipo 1 o Tipo 3 - Opcional

Las linternas SL-300-1D5 están disponibles con un sistema integrado de última generación y bajo consumo de AIS Tipo 1 o Tipo 3. Este AIS va encapsulado en el cuerpo de las linternas para mantener el grado de estanqueidad.



Disipador de calor superior de precisión



Vista con antena GPS opcional

Linternas Largo Alcance 13-21 MN

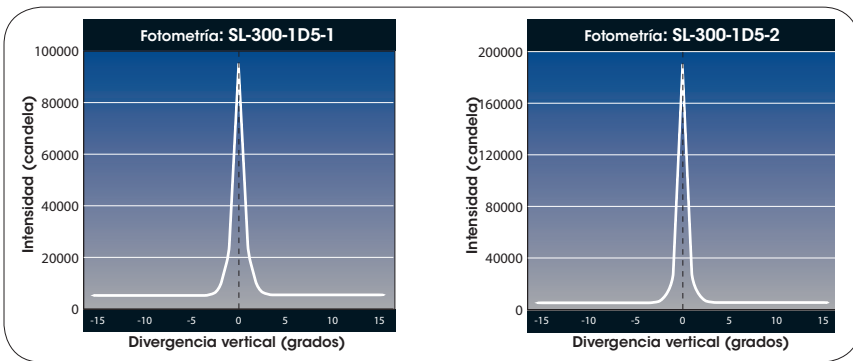
V1_2015

Serie SL-300 — SL-300-1D5-1 y SL-300-1D5-2

ESPECIFICACIONES * * Modelo 1,5° Una Corona	Modelo 1,5° Dos Coronos	
	SL-300-1D5-1	SL-300-1D5-2
Características Lumínicas		
Fuente de Luz	LEDs de alta eficiencia	LEDs de alta eficiencia
Colores Disponibles	Blanco. Otros colores disponibles bajo petición	Blanco. Otros colores disponibles bajo petición
Intensidad Luminosa Máxima (cd)†	Blanco - 94.400	Blanco - 188.800
Alcance Visible (MN)	AT @ 0,74: 13-19 AT @ 0,85: 19,2-29,6	AT @ 0,74: 19-21 AT @ 0,85: 29,6-33
Divergencia Horizontal (grados)	0° - 360°	0° - 360°
Divergencia Vertical (grados)	>1,5	>1,5
Códigos de Ritmos Disponibles	Hasta 310 ritmos incluyendo los 256 recomendados por la IALA, y solicitado por el usuario	Hasta 310 ritmos incluyendo los 256 recomendados por la IALA, y solicitado por el usuario
Ajustes de Intensidad	Ajustable por el usuario	Ajustable por el usuario
Vida útil de LED (horas)	>100.000	>100.000
Características Eléctricas		
Consumo Promedio (W)	Variable hasta 132W	Variable hasta 264W
Protección del Circuito	Protección contra la polaridad	Protección contra la polaridad
Voltaje Nominal (V CC)	24-48	24-48
Rango de Temperatura	-40 a 60°C	-40 a 60°C
Características Físicas		
Material de la Estructura	Aluminio pintado en 7 capas	Aluminio pintado en 7 capas
Material de la Lente	Acrílico estabilizada UV	Acrílico estabilizada UV
Diámetro de la Lente (mm/pulgadas)	373 / 14¾	373 / 14¾
Diseño de la lente	Óptica de Múltiples LEDs	Óptica de Múltiples LEDs
Montaje	Base de 200 mm de 3 y 4 posiciones	Base de 200 mm de 3 y 4 posiciones
Altura (mm/pulgadas)	302 / 12	496 / 19½
Anchura (mm/pulgadas)	373 / 14¾	373 / 14¾
Peso (kg/lbs)	18,5 / 40¾	38,5 / 85
Vida útil del producto	Hasta 12 años	Hasta 12 años
Normativa Medioambiental		
Exposición Eólica	Calificada para soportar 140 nudos	Calificada para soportar 140 nudos
Humedad	0 - 100%, condensadora	0 - 100%, condensadora
Lluvia	A 45° de la vertical	A 45° de la vertical
Estanteidad	IP68	IP68
Certificaciones		
Inmunidad	EN 61000-6-1: 2007 (IEC61000-6-1: 2005).	EN 61000-6-1: 2007 (IEC61000-6-1: 2005).
Emisión	EN 61000-6-4: 2007 (IEC 61000-6-4: 2006) + A1: 2001.	EN 61000-6-4: 2007 (IEC 61000-6-4: 2006) + A1: 2001.
Normas FCC Part 15	FCC Part 15 Subpart B.	FCC Part 15 Subpart B.
IALA	Colores señalización conformes IALA E-200-1	Colores señalización conformes IALA E-200-1
Certificación de Calidad	ISO9001:2008	ISO9001:2008
Propiedad Intelectual		
Marcas Comerciales	SEALITE es una marca registrada de Sealite Pty Ltd	SEALITE es una marca registrada de Sealite Pty Ltd
Garantía *	3 años	3 años
Opciones Disponibles	<ul style="list-style-type: none"> • Sincronización GPS • AIS Tipo 1 o Tipo 3 • Sistema de Control y Monitorización GSM • Puerto RS232/422/485 • GPIO entrada (2) y salida (2) • Variedad de configuraciones solar/batería • Pinchos espantapájaros • Cable programador serie 	<ul style="list-style-type: none"> • Sincronización GPS • AIS Tipo 1 o Tipo 3 • Sistema de Control y Monitorización GSM • Puerto RS232/422/485 • GPIO entrada (2) y salida (2) • Variedad de configuraciones solar/batería • Pinchos espantapájaros • Cable programador serie



* Especificaciones sujetas a cambio sin previo aviso.
 † Sujeto a condiciones y términos estándares.
 ‡ Selección de la intensidad sujeta a la disponibilidad de la inspección solar.



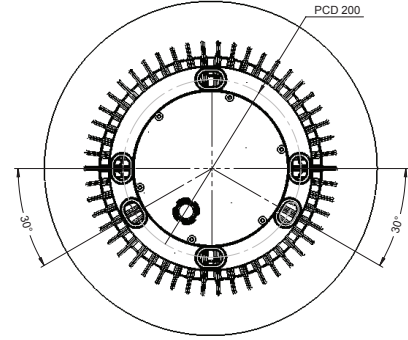
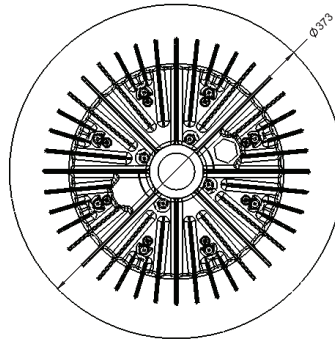
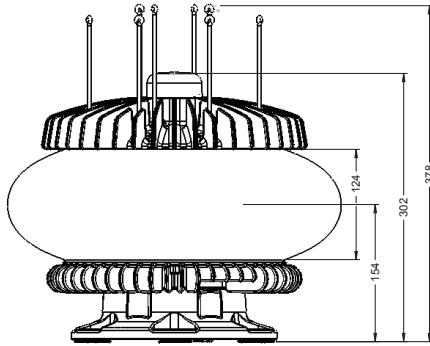
Rendimiento Óptico	
Intensidad Luminosa Máxima (cd)	
	BLANCO
SL-300-1D5-1	94.400
SL-300-1D5-2	188.800

Linternas Largo Alcance 13-21 MN

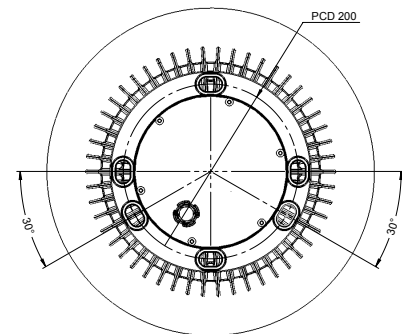
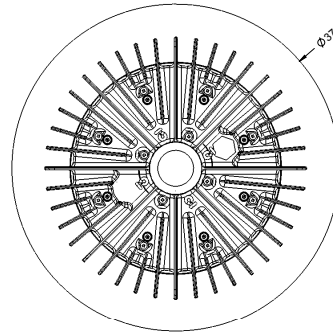
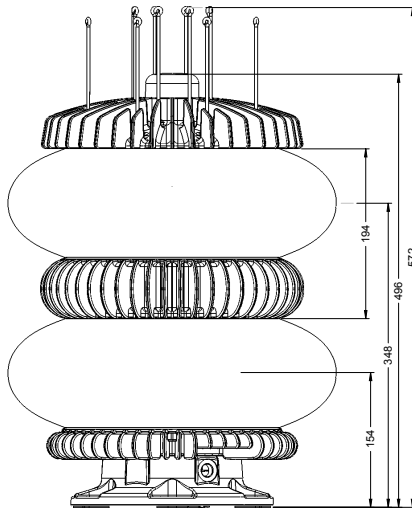
V1_2015

Serie SL-300 — SL-300-1D5-1 y SL-300-1D5-2

Modelo SL-300-1D5-1



Modelo SL-300-1D5-2



CODIGOS DE PEDIDO

Linterna Largo Alcance 13-21 MN

SL-300-1D5-[coronas]-[color]-[?]-[?]

Producto No.: _____

Modelo: _____
1D5 = Divergencia 1,5°

Coronas: _____
1 = Una Corona
2 = Dos Coronas

Color: _____
W = Blanco
(otros colores disponibles bajo petición)

Monitorización y Control: _____
GSM = GSM
GPS = Sincronización GPS
AIS1 = AIS Tipo 1
AIS3 = AIS Tipo 3
[blanco] = Sin monitorización ni control

Puerto Comunicaciones RS: _____
RS = Puerto comunicaciones RS
[blanco] = Sin puerto comunicaciones RS

Nota: Por favor, contacte con su distribuidor Sealite para fuentes de alimentación opcionales

CODIGOS DE PEDIDO

Fuente Alimentación Solar

SL-PS-110-140-01

Producto No.: _____

Capacidad Batería: _____
110 = 110 Ah

Panel Solar: _____
140 = 140 vatios

Tipo Montaje: _____
01 = Poste Montaje