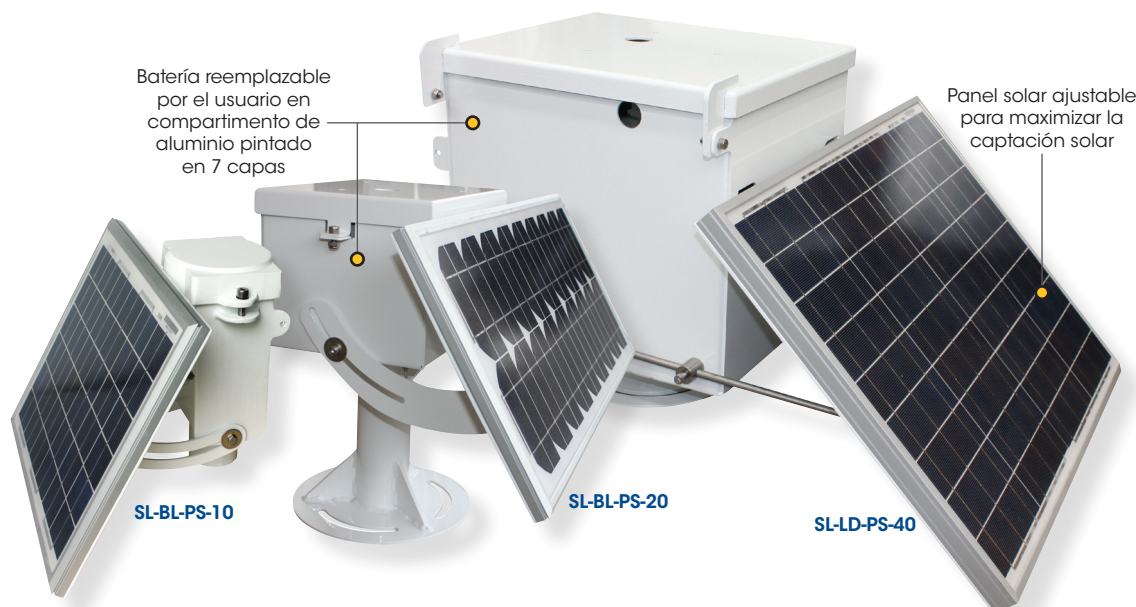


Soluciones en Alimentación Solar

Modelos de 10-180 vatios

V2_2015



Ventajas de Sealite

- Fuentes de alimentación disponibles en múltiples configuraciones y tamaños para adaptarse a diferentes aplicaciones.
- El ángulo del panel solar puede ajustarse según localización geográfica.
- Diseños personalizados disponibles
- De fácil instalación y mantenimiento

Sealite ofrece una gama de fuentes de alimentación solar para adaptarse a sus ayudas a la navegación, tales como linternas marinas y luces de sectores.

Las fuentes de alimentación solar están disponibles en múltiples configuraciones, incluyendo variedad de baterías y paneles solares, y opciones bien modulares o compactas.

Además Sealite puede proporcionar un diseño personalizado conforme requerimientos del cliente.

Fuentes de Alimentación Solar

Características y Especificaciones Eléctricas • *

Modelo	SL-PS-12-10-7.5	SL-PS-12-20-26	SL-PS-12-40-26	SL-PS-12-40-55
Panel Solar (W)	10W	20W	40W	40W
Capacidad Batería (Ah)	7,5Ah	26Ah	26Ah	55Ah

Modelo	SL-PS-12-60-55	SL-PS-12-90-110	SL-PS-12-140-110	SL-PS-12-180-110
Panel Solar (W)	60W	90W	140W	180W (2x 90W)
Capacidad Batería (Ah)	55Ah	110Ah	110Ah	110Ah

Modelo	SL-PS-12-270-110	SL-PS-12-90-220	SL-PS-12-140-220	SL-PS-12-180-220
Panel Solar (W)	270W (3x 90W)	90W	140W	180W (2x 90W)
Capacidad Batería (Ah)	110Ah	220Ah	220Ah	220Ah

Modelo	SL-PS-12-180-440	SL-PS-12-270-220	SL-PS-12-280-330	SL-PS-12-560-330
Panel Solar (W)	180W (2x 90W)	270W (3x 90W)	280W (2x 140W)	560W (4x 140W)
Capacidad Batería (Ah)	440Ah	220Ah	330Ah	330Ah

• Especificaciones sujetas a cambio sin previo aviso
* Sujeto a condiciones y términos estándares

• Especificaciones sujetas a cambio sin previo aviso
* Sujeto a condiciones y términos estándares



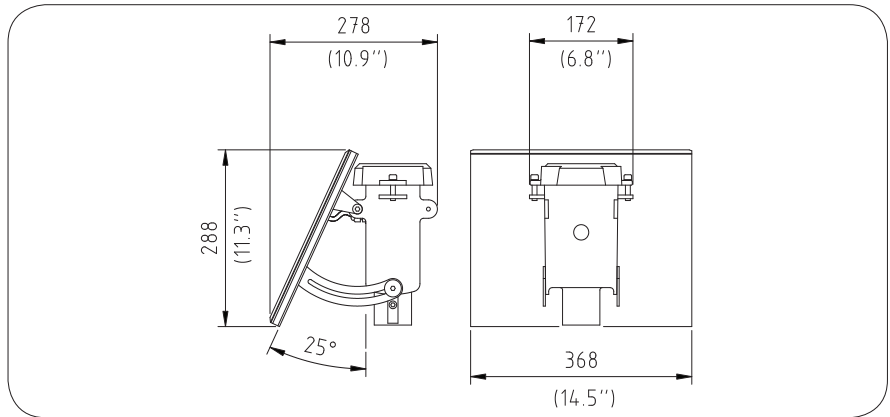
Soluciones en Alimentación Solar

Modelos de 10-180 vatios

SL-PS-12-10-7.5

Fuente de Alimentación de 10vatios, incluye:

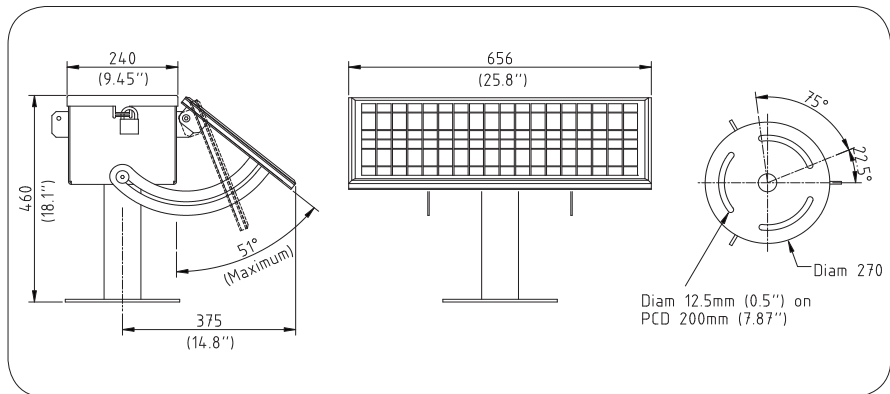
- 1 Panel solar de 10vatios
- 1 Batería de 7,5Ah
- Entrega 0,58 Amp/hora
- Controlador de carga solar
- Estanqueidad del compartimento de la batería
- Pasacables de 16mm y conexión
- Hembra roscada adicional de 16mm con tapón



SL-PS-12-20-26

Fuente de Alimentación de 20vatios, incluye:

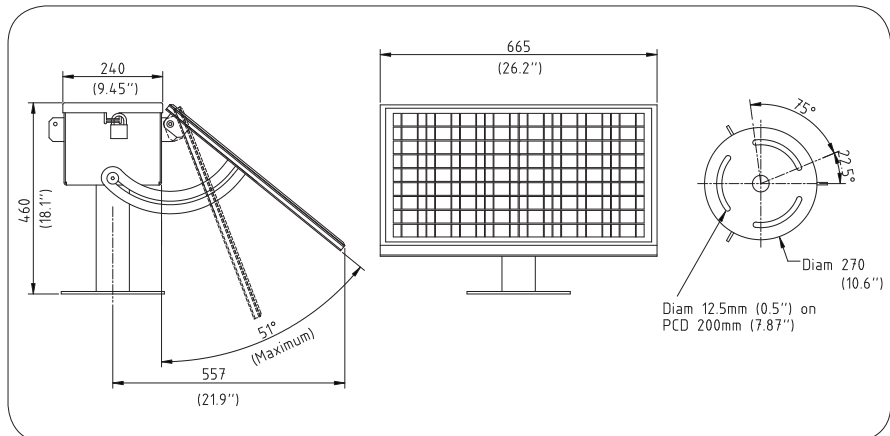
- 1 Panel solar de 20vatios
- 1 Batería de 26Ah
- Entrega 1,16 Amp/hora
- Controlador de carga solar
- Estanqueidad del compartimento de la batería
- Acceso de 16 para pasacables



SL-PS-12-40-26

Fuente de Alimentación de 40vatios, incluye:

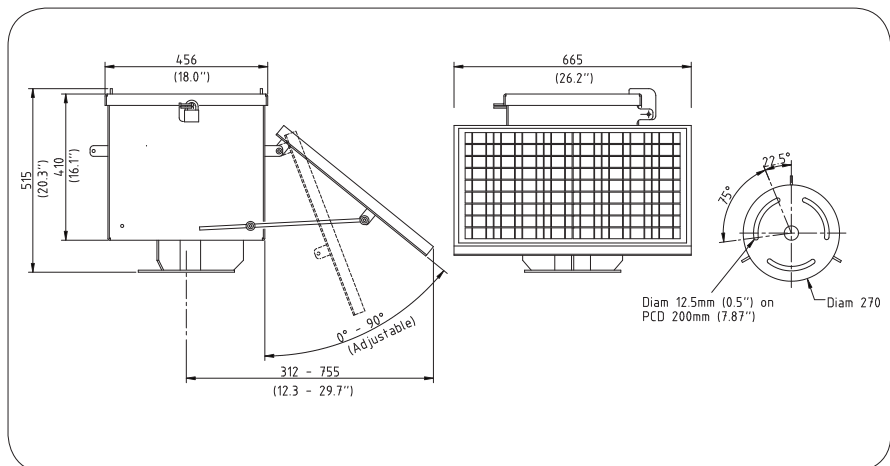
- 1 Panel solar de 40vatios
- 1 Batería de 26Ah
- Entrega 2,32 Amp/hora
- Controlador de carga solar
- Estanqueidad del compartimento de la batería
- Acceso de 16 para pasacables



SL-PS-12-40-55

Fuente de Alimentación de 40vatios, incluye:

- 1 x 1 Panel solar de 40vatios
- 1 Batería de 55Ah
- Entrega 2,32 Amp/hora
- Controlador de carga solar
- Estanqueidad del compartimento de la batería
- Caja de batería pintada y con cerradura en base de 200mm de la Serie Type 2
- Acceso de 16 para pasacables



* Especificaciones sujetas a cambio sin previo aviso
* Sujeto a condiciones y términos estándares

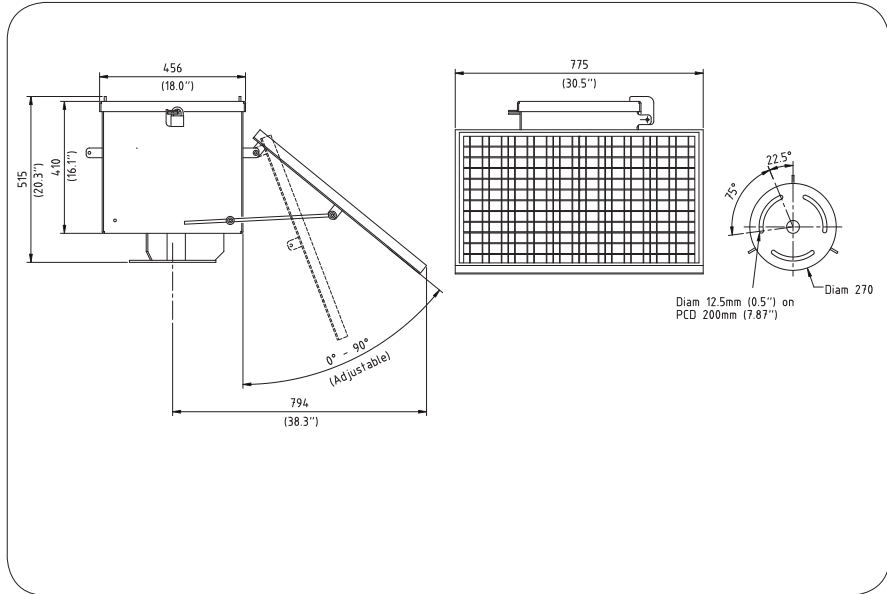
Soluciones en Alimentación Solar

Modelos de 10-180 vatios

SL-PS-12-60-55

Fuente de Alimentación de 60vatios, incluye:

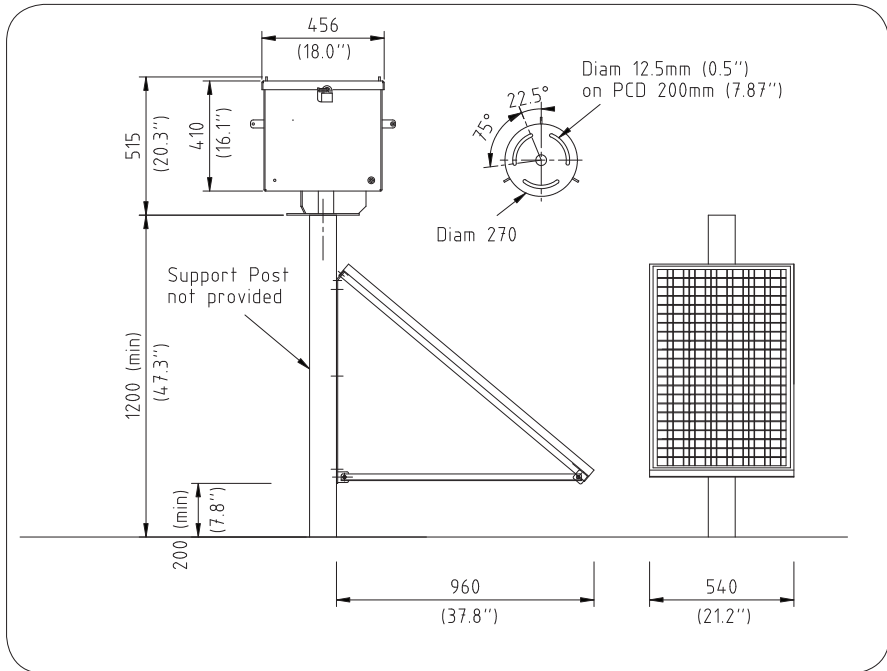
- 1 Panel solar de 60vatios
- 1 Batería de 55Ah
- Entrega 3,44 Amp/hora
- Controlador de carga solar
- Estanqueidad del compartimento de la batería
- Caja de batería pintada y con cerradura en base de 200mm de la Serie Type 2



SL-PS-12-90-110

Fuente de Alimentación de 90vatios, incluye:

- 1 Panel solar de 90vatios en soporte de pared
- 1 Batería de 110Ah
- Entrega 5,17 Amp/hora
- Controlador de carga solar
- Estanqueidad del compartimento de la batería
- Caja de batería pintada y con cerradura en base de 200mm de la Serie Type 2
- 3mts de cable para el panel solar y conexiones



• Especificaciones sujetas a cambio sin previo aviso
* Sujeto a condiciones y términos estándares



Soluciones en Alimentación Solar

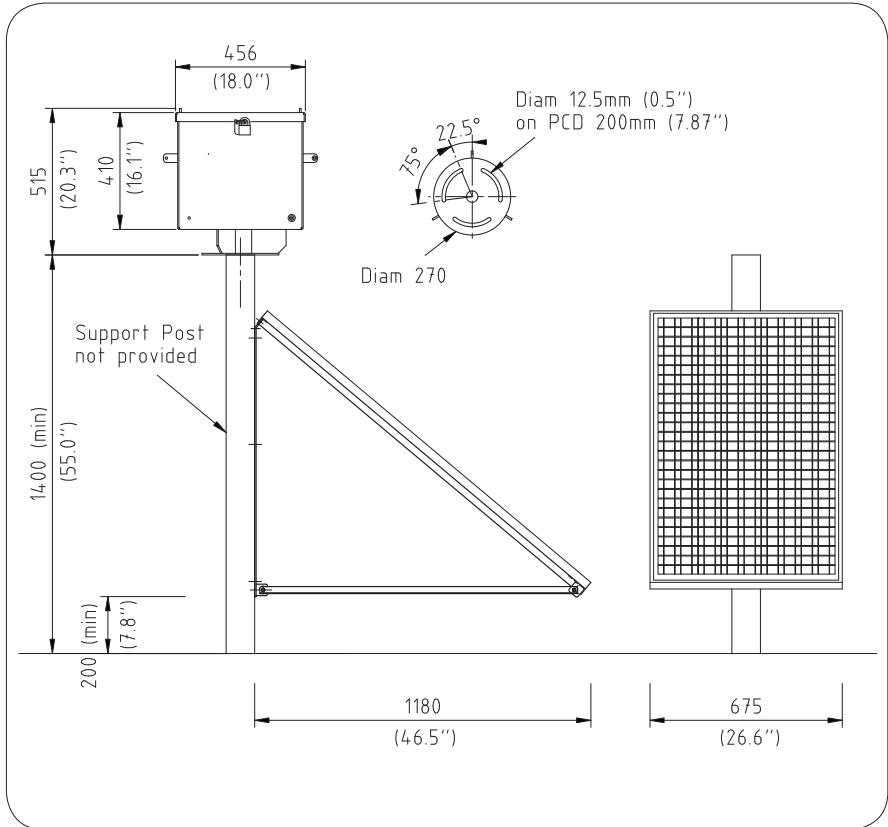
V2_2015

Modelos de 10-180 vatios

SL-PS-12-140-110

Fuente de Alimentación de 140vatios, incluye:

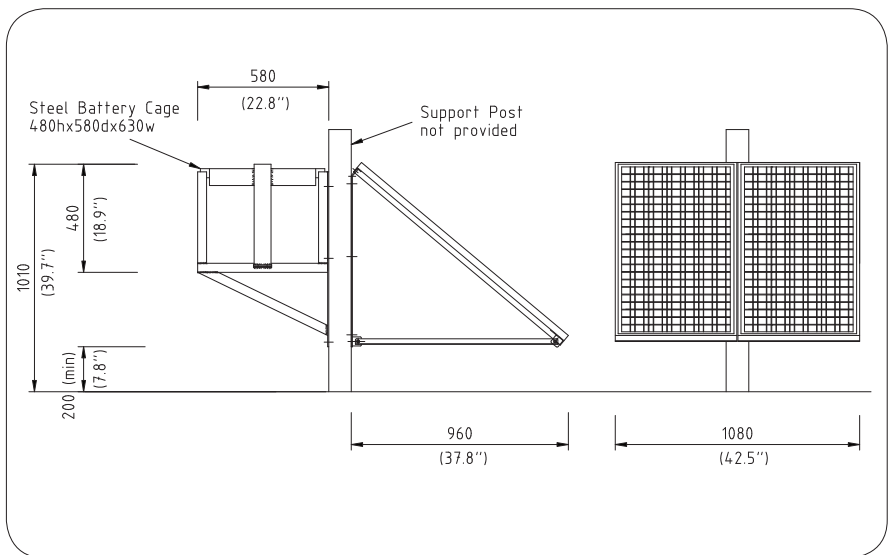
- 1 Panel solar de 140vatios en soporte de pared
- 1 Batería de 110Ah
- Entrega 8,14 Amp/hora
- Controlador de carga solar
- Estanqueidad del compartimento de la batería
- Caja de batería pintada y con cerradura en base de 200mm de la Serie Type 2
- 3mts de cable para el panel solar y conexiones



SL-PS-12-180-220

Fuente de Alimentación de 180vatios, incluye:

- 2 Panel solar de 90vatios en soporte de pared
- 2 Batería de 110Ah
- Entrega 10,34 Amp/hora
- Controlador de carga solar
- Estanqueidad del compartimento de la batería
- Caja de la batería pintada y con cerradura (montaje en la pared)
- 3mts de cable para el panel solar y conexiones



* Especificaciones sujetas a cambio sin previo aviso
* Sujeto a condiciones y términos estándares