

Elementos de Fondeo

Cadenas, grilletes y giratorios

V1_2015



Ventajas de Sealite

- Acabado en galvanizado o pintado
- Gama de calidades
- Dimensiones desde 10 mm hasta 42 mm
- Largos de cadena estándar - 5 mt
- Gama de tipos de grilletes
- Gama de tipos de grilletes giratorios

Además de ofrecer completas soluciones de fondeo para complementar cada boya Sealite, también ofrece Sealite una amplia gama de elementos de fondeo como cadena, grilletes y giratorios que pueden venderse por separado.

Cadena		
Modelo	Descripción	Peso por largo
CADENA, 10 MM, GRADO L, GALVANIZADA		
SL-CHAIN-10-L-ST-GAL	Cadena, 10 mm, Grado L, Galvanizada, largo 5 mts	11kg
CADENA, 16 MM, GRADO U2, PINTADA		
SL-CHAIN-16-U2-SL-BLK	Cadena, 16 mm, Grado U2, Pintada, con grillete giratorio, largo 27,5 mts	150kg
SL-CHAIN-20-U2-SL-BLK	Cadena, 20,5mm, Grado U2, Pintada, con grillete giratorio, largo 27,5 mts	285kg
SL-CHAIN-26-U2-SL-BLK	Cadena, 26 mm, Grado U2, Pintada, con grillete giratorio, largo 27,5 mts	431kg
SL-CHAIN-32-U2-SL-BLK	Cadena, 32 mm, Grado U2, Pintada, con grillete giratorio, largo 27,5 mts	635kg
SL-CHAIN-38-U2-SL-BLK	Cadena, 38 mm, Grado U2, Pintada, con grillete giratorio, largo 27,5 mts	888kg
SL-CHAIN-42-U2-SL-BLK	Cadena, 42 mm, Grado U2, Pintada, con grillete giratorio, largo 27,5 mts	1084kg

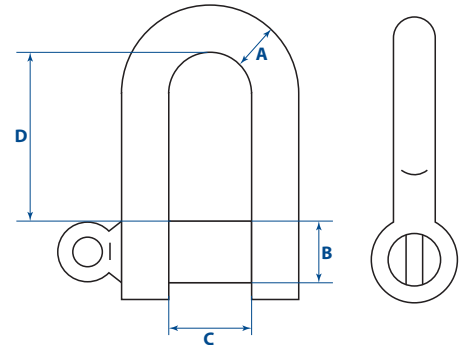
Nota: Todas las mediciones en mm. Todas las dimensiones son aproximadas

Elementos de FONDEO

Cadenas, grilletes y giratorios

Dimensiones de los Grilletes

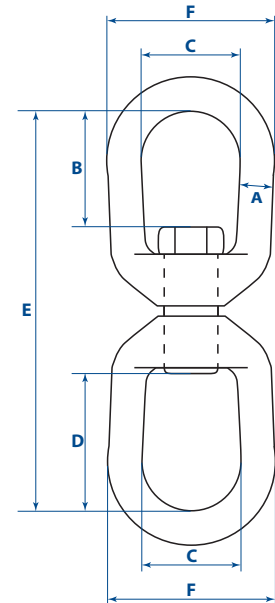
Modelo	Descripción	A	B	C	D
GRILLETE RECTO, GRADO M, GALVANIZADO					
SL-SHACKLE-13-M-D-GAL	Grillete, 13 mm, Grado M, D, Galvanizado	13	16	28	54
SL-SHACKLE-16-M-D-GAL	Grillete, 16 mm, Grado M, D, Galvanizado	16	20	31	61
SL-SHACKLE-22-M-D-GAL	Grillete, 22 mm, Grado M, D, Galvanizado	22	25	44	83
SL-SHACKLE-25-M-D-GAL	Grillete, 25 mm, Grado M, D, Galvanizado	25	32	55	104
SL-SHACKLE-25-S-D-GAL	Grillete, 25 mm, Grado S, D, Galvanizado	25	29	43	81
SL-SHACKLE-32-M-D-GAL	Grillete, 32 mm, Grado M, D, Galvanizado	32	35	60	114
SL-SHACKLE-32-S-D-GAL	Grillete, 32 mm, Grado S, D, Galvanizado	32	35	52	100
GIRATORIO CON CÁNCAMO, GRADO M, PINTADO					
SL-SHACKLE-16-U2-J-BLK	Grillete, 16 mm, Grado U2, Pintado	20	27	24	53
SL-SHACKLE-20-U2-J-BLK	Grillete, 20 mm, Grado U2, Pintado	27	39	27	65
SL-SHACKLE-26-U2-J-BLK	Grillete, 26 mm, Grado U2, Pintado	33	41	36	88
SL-SHACKLE-32-U2-J-BLK	Grillete, 32 mm, Grado U2, Pintado	44	51	45	109
SL-SHACKLE-38-U2-J-BLK	Grillete, 38 mm, Grado U2, Pintado	49	60	53	129
SL-SHACKLE-42-U2-J-BLK	Grillete, 42 mm, Grado U2, Pintado	57	70	58	140



Nota: Todas las mediciones en mm. Todas las dimensiones son aproximadas

Dimensiones Grillete Giratorio

Modelo	Descripción	A	B	C	D	E	F
GIRATORIO CON CÁNCAMO, GRADO M, GALVANIZADO							
SL-SWIVEL-10-M-EE-GAL	Grillete giratorio, 10 mm, Grado M, Galvanizado	10	26	25	35	110	52
SL-SWIVEL-13-M-EE-GAL	Grillete giratorio, 13 mm, Grado M, Galvanizado	13	34	30	46	63	63
SL-SWIVEL-16-M-EE-GAL	Grillete giratorio, 16 mm, Grado M, Galvanizado	16	40	44	60	138	76
GRILLETE GIRATORIO, GRADO U2, PINTADO							
SL-SWIVEL-16-U2-EE-BLK	Grillete giratorio, 16 mm, Grado U2, Pintado	16	48	22	49	289	64
SL-SWIVEL-26-U2-EE-BLK	Grillete giratorio, 26 mm, Grado U2, Pintado	26	80	38	80	470	105
SL-SWIVEL-32-U2-EE-BLK	Grillete giratorio, 32 mm, Grado U2, Pintado	32	105	53	105	590	135
SL-SWIVEL-42-U2-EE-BLK	Grillete giratorio, 42 mm, Grado U2, Pintado	42	135	66	138	777	170



Nota: Todas las mediciones en mm. Todas las dimensiones son aproximadas

